

## INTI

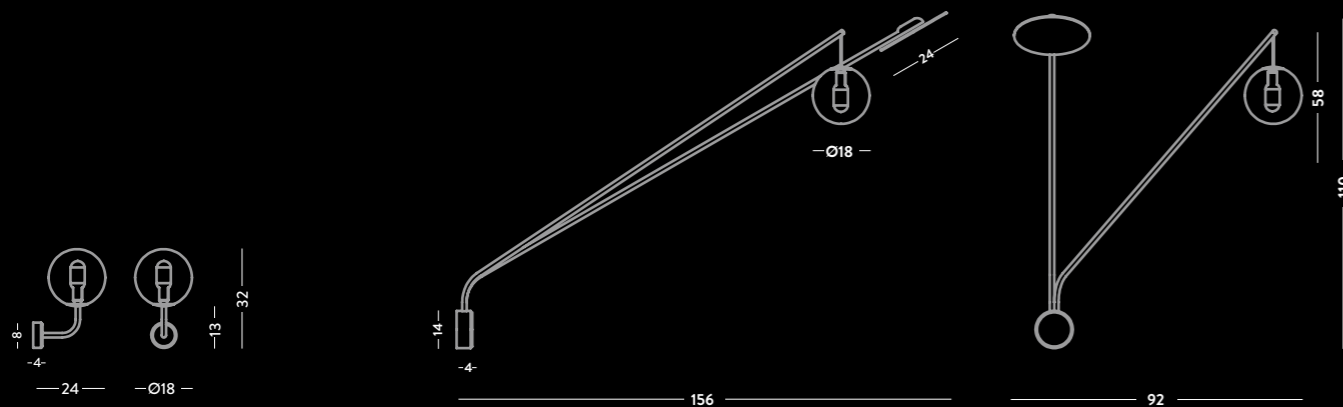
STRUTTURA IN OTTONE DISPONIBILE / BRASS STRUCTURE AVAILABLE:

OTTONE SPAZZOLATO / BRUSHED BRASS (01)

BRONZO SPAZZOLATO / BRUSHED BRONZE (02)

ULTERIORI COMPOSIZIONI A RICHIESTA  
ADDITIONAL COMPOSITIONS ON DEMAND

ROSONI IN CEMENTO - CAVO NERO IN GOMMA  
CEMENT CANOPIES - BLACK RUBBER CABLE



## AP1461.1L

Applique / Wall lamp

L18 cm - P24 cm - H32 cm

1 E14 x max 42W 220-240V

CE IP20 1m

## AP1460.2L

Applique / Wall lamp

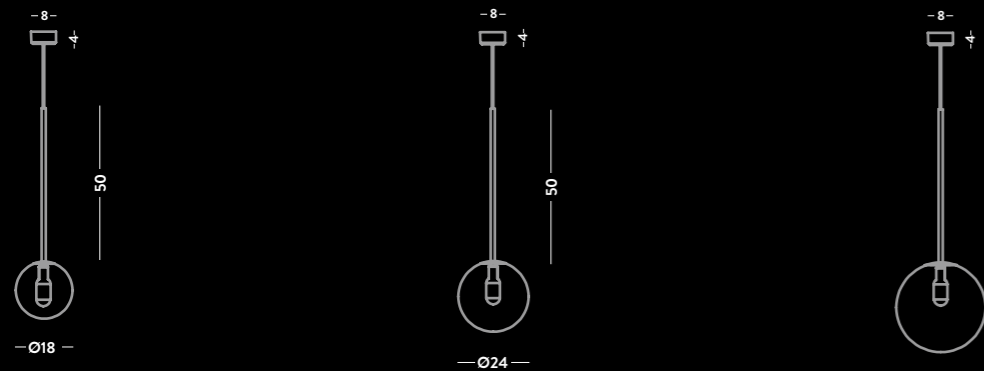
L92 cm - P156 cm - H110 cm

1 E14 x max 42W 220 - 240V

1 x LED 8,7W - 2700 K - 530 lm\* - 230V

Dimmerabilità a taglio di fase / Dimmer Triac

CE IP20 1m



## 1463.1L

Sospensione / Hanging lamp

vetro/glass Ø18 cm - cavo/cable 150 cm

1 E14 x max 42W 220-240V

CE IP20 1m

## GIG1463.1L

Sospensione / Hanging lamp

vetro/glass Ø24 cm - cavo/cable 150 cm

1 E27 x max 70W 220-240V

CE IP20 1m

## XXL1463.1L

Sospensione / Hanging lamp

vetro/glass Ø30 cm - cavo/cable 150 cm

1 E27 x max 70W 220-240V

CE IP20 1m

COLORI VETRO DISPONIBILI / AVAILABLE GLASS COLOURS



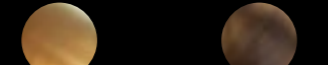
01 - Trasparente  
Transparent

05 - Ambra  
Amber

16 - Tabacco  
Tobacco

Bianco satinato  
Satin white

STRUTTURA IN OTTONE DISPONIBILE / AVAILABLE BRASS STRUCTURE



01 - Ottone spazzolato  
Brushed brass

02 - Bronzo spazzolato  
Brushed bronze



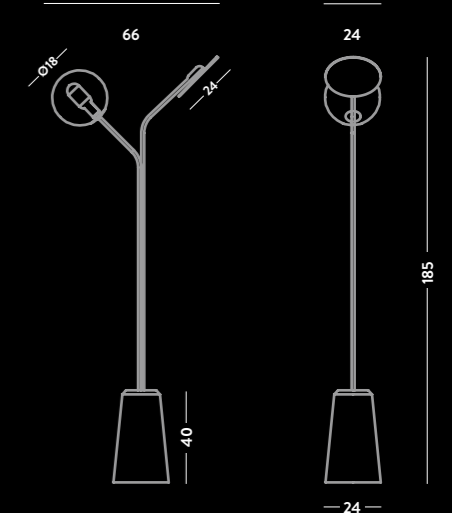
## 1469MX.3L

Plafoniera / Ceiling lamp

vetro/glass Ø18/24/30 cm - cavo/cable 150 cm

1 E14 x max 42W 2 E27 x max 70W 220-240V

CE IP20 1m



## 1460.2L

Piantana / Floor lamp

L24 - P66 - H185 cm

1 E14 x max 42W 220 - 240V

1 x LED 8,7W - 2700 K - 530 lm\* - 230V

Dimmerabilità a taglio di fase / Dimmer Triac

CE IP20 1m

PER UNA LUCE DIFFUSA UNIFORME CONSIGLIAMO LAMPADINE OPALINE A LED TIPO PHILIPS 75W 2.700K  
FOR A UNIFORM DIFFUSED LIGHT WE RECOMMEND OPAL LIGHT LED BULBS LIKE PHILIPS 75W 2,700K

I LUMEN INDICATI CORRISPONDONO ALL'INTENSITÀ  
LUMINOSA ALL'ORIGINE DELLA SCHEDA LED  
LUMEN INDICATED CORRESPONDS TO THE LUMINOUS  
INTENSITY AT THE ORIGIN OF THE LED BOARD